



**GARANȚIE**  
**5** SAU **1.000.000**  
PÂNĂ LA ANI KM

# Noul Boxer/**e**-Boxer

Preturi, echipamente și caracteristici tehnice



Lista de preturi valabila incepand cu productie aprilie 2026

Imagini cu titlu de prezentare

# PRETURI BOXER



LCDV	DENUMIRE COMERCIALA	Emisii CO2*(g/km)	Consum mixt*(l/100 km)	PRET FARA TVA	PRET CU TVA
2PXE3DHOGKB0A014	Panel VAN 3.0T L2 H1 2.2 BlueHDI 120 BVM6	193-200	7.3-7.6	26,850 €	32,489 €
2PXE3FHOK1B0A014	Panel VAN 3.5T L2 H1 2.2 BlueHDI 140 EAT8	211-223	8-8.5	32,500 €	39,325 €
2PXE5KHOK1B0A014	Panel VAN 3.5T L3 H2 2.2 BlueHDI 140 EAT8	224-237	8.5-9	34,300 €	41,503 €
2PXE5KHOKKB0A014	Panel VAN 3.5T L3 H2 2.2 BlueHDI 140 BVM6	205-216	7.8-8.2	31,450 €	38,055 €
2PXE5LHOKKB0A014	Panel VAN 3.5T Heavy L3 H2 2.2 BlueHDI 140 BVM6	207-224	7.9-8.5	31,950 €	38,660 €
2PXE5KHOR1B0A014	Panel VAN 3.5T L3 H2 2.2 BlueHDI 180 EAT8	224-237	8.5-9	35,900 €	43,439 €
2PXE7LHOKKB0A014	Panel VAN 3.5T Heavy L4 H2 2.2 BlueHDI 140 BVM6	208-225	7.9-8.6	32,850 €	39,749 €
2PXE7LHOR1B0A014	Panel VAN 3.5T Heavy L4 H2 2.2 BlueHDI 180 EAT8	234-246	8.9-9.4	37,300 €	45,133 €
2PXE7LHORKB0A014	Panel VAN 3.5T Heavy L4 H2 2.2 BlueHDI 180 BVM6	211-229	8-8.7	34,350 €	41,564 €
2PXE7OHOKKB0A014	Panel VAN 3.5T Heavy L4 H3 2.2 BlueHDI 140 BVM6	218-235	8.3-8.9	33,850 €	40,959 €
2PXE7OHOR1B0A014	Panel VAN 3.5T Heavy L4 H3 2.2 BlueHDI 180 EAT8	244-257	9.3-9.8	38,200 €	46,222 €
2PXE7OHORKB0A014	Panel VAN 3.5T Heavy L4 H3 2.2 BlueHDI 180 BVM6	222-239	8.4-9.1	35,250 €	42,653 €
2PXE6FHOKKB0A014	Chassis single Cab 3.5T L3 H1 2.2 BlueHDI 140 BVM6	272-283	10.4-10.8	28,850 €	34,909 €
2PXE8GHOKKB0A014	Chassis single Cab 3.5T Heavy L4 H1 2.2 BlueHDI 140 BVM6	273-283	10.4-10.8	29,650 €	35,877 €
2PXE6XHOKKB0A014	Chassis Double Cab 3.5T L3 2.2 BlueHDI 140 BVM6	275-281	10.5-10.7	30,550 €	36,966 €
2PXE8YHOKKB0A014	Chassis Double Cab 3.5T Heavy L4 2.2 BlueHDI 140 BVM6	275-287	10.5-10.9	30,850 €	37,329 €
2PXE6GHOKKB0GA14	Platou Cabina simpla 3.5T Heavy L3 H1 2.2 BlueHDI 140 BVM6	242-257	9.2-9.8	32,350 €	39,144 €
2PXE8FHOKKB0GA14	Platou Cabina simpla 3.5T L4 H1 2.2 BlueHDI 140 BVM6	242-252	9.2-9.6	32,150 €	38,902 €
2PXE6YHOKKB0GA14	Platou Cabina dubla 3.5T Heavy L3 2.2 BlueHDI 140 BVM6	248-261	9.4-9.9	34,050 €	41,201 €
2PXE8YHOKKB0GA14	Platou Cabina dubla 3.5T Heavy L4 2.2 BlueHDI 140 BVM6	249-261	9.5-9.9	34,350 €	41,564 €

\* Valorile consumului de combustibil și emisiile de CO2 sunt informative, ele respectand omologarea WLTP (Regulamentul UE 2017/948). Începând cu data de 1 septembrie 2018, pentru autovehiculele noi omologarea de tip se acordă conform Procedurii de testare a autovehiculelor ușoare armonizată la nivel mondial (World Harmonised Light Vehicle Test Procedure, WLTP), o procedură de testare nouă și mai realistă pentru măsurarea consumului de combustibil și a emisiilor de CO2.

WLTP înlocuiește Noul Ciclu de Conducere European (NEDC), procedura de testare utilizată anterior. Datorită condițiilor de testare mai realiste, valorile consumului de combustibil și ale emisiilor de CO2 măsurate conform WLTP sunt în multe cazuri mai mari decât cele măsurate prin NEDC.

Consumul de combustibil real variază în funcție de mai mulți factori, precum: echipamentele specifice/dotări opționale, tipul anvelopelor, viteza de deplasare, utilizarea climatizării, condițiile meteo, topografia, stilul de șofat, presiunea anvelopelor, greutatea transportată, etc. Pentru informații suplimentare contactează dealerul tău.

Informațiile referitoare la preturi, dotari standard si optionale sau date tehnice sunt cele valabile la momentul editării prezentei liste de preturi. TRUST MOTORS SRL, Importator Peugeot pentru Romania, isi rezerva dreptul de a aduce schimbari prezentei liste de preturi, datelor tehnice si nivelelor de echipare ca urmare a unor erori de editare, modificari de gama comerciala sau schimbari de pret aparute in urma unor comunicari din partea producatorului.

Preturile afisate au caracter informativ și sunt exprimate în EURO(€). Preturile se vor calcula în RON la cursul BNR + 1% din data efectuării plății sau la cursul bancii finanțatoare în cazul contractelor de leasing

Preturile afisate sunt recomandate. Fotografii utilizate în aceasta lista de preturi sunt cu titlu de prezentare.

Autoturismele Peugeot beneficiază de garanție contractuală de 48 de luni (4 ani), în limita a 100.000 km, conform condițiilor stipulate în Bonul de comandă autovehicul nou. De asemenea, autoturismele beneficiază de: Garanție anticorozivă: 12 ani pentru autoturisme (VP) și 5 ani pentru vehicule utilitare (VU). Garanție pentru vopsea: 4 ani, în limita a 100.000 km. Bateria de tracțiune a autoturismelor 100% electrice sau hibride reîncărcabile beneficiază de o garanție contractuală de 96 de luni (8 ani), în limita a 160.000 km, cu o capacitate minimă de 70%. Pentru vehiculele MHEV (Hybrid), bateria beneficiază de o garanție de 4 ani sau 100.000 km, oricare dintre aceste condiții survine prima. Vehiculele utilitare Peugeot beneficiază de o garanție contractuală de **24 de luni (2 ani)**, fără limită de kilometri, conform condițiilor stipulate în **Bonul de comandă autovehicul nou**.

În plus, acestea beneficiază de **garanție suplimentară prin Asigurarea de Garanție (doar versiuni termice)**, după cum urmează:

**Peugeot Partner** – 2 ani garanție conform Bonului de comandă + 2 ani garanție oferită prin Asigurarea de Garanție.

**Peugeot Expert** – 2 ani garanție conform Bonului de comandă + 2 ani garanție oferită prin Asigurarea de Garanție.

**Peugeot Boxer** – 2 ani garanție conform Bonului de comandă + 3 ani garanție oferită prin Asigurarea de Garanție.

Toate garanțiile pentru vehiculele utilitare sunt **în limita a 1.000.000 km. Oricare dintre aceste condiții survine prima. Ofertă supusă unor termene și condiții.**

Pentru informații detaliate privind condițiile de garanție, vă rugăm să consultați **Bonul de comandă autovehicul nou**.

Afisaj partial in limba romana.

Sistem de Navigatie - Harta Romaniei disponibila partial.

Bluetooth - Compatibilitatea și disponibilitatea funcționalităților pot varia în funcție versiunea software a telefonului.

TRUST MOTORS SRL – importator oficial Peugeot pentru Romania isi rezerva dreptul de a modifica informatiile afisate, legate de: date tehnice, preturi si dotari sau sa dezactiveze orice model, oricand, fara preaviz si fara a fi obligat sa actualizeze acest document. Pentru vehiculele cu motor electric si PHEV timpul de încărcare depinde de puterea încărcătorului de la bordul vehiculului, a cablului de încărcare, de tipul și de puterea stației de încărcare utilizate, precum și de temperatura exterioară a punctului de încărcare și de temperatura bateriei



LCDV	DENUMIRE COMERCIALA	Emisii CO2(g/km)	Consum mixt (l/100 km)	PRET FARA TVA	PRET CU TVA
2PXE5LHYAFB0A013	Panel VAN 3.5T Heavy L3 H2 Electric	-	-	49,450 €	59,835 €
2PXE7LHYAFB0A013	Panel VAN 3.5T Heavy L4 H2 Electric	-	-	50,200 €	60,742 €

**Informatiile referitoare la preturi, dotari standard si optionale sau date tehnice sunt cele valabile la momentul editarii prezentei liste de preturi. TRUST MOTORS SRL, Importator Peugeot pentru Romania, isi rezerva dreptul de a aduce schimbari prezentei liste de preturi, datelor tehnice si nivelelor de echipare ca urmare a unor erori de editare, modificari de gama comerciala sau schimbari de pret aparute in urma unor comunicari din partea producatorului.**

Preturile afisate au caracter informativ si sunt exprimate in EURO(€). Preturile se vor calcula in RON la cursul BNR + 1% din data efectuării plății sau la cursul bancii finanțatoare in cazul contractelor de leasing

Preturile afisate sunt recomandate. Fotografiile utilizate in aceasta lista de preturi sunt cu titlu de prezentare.

Autoturismele Peugeot beneficiază de garanție contractuală de 48 de luni (4 ani), în limita a 100.000 km, conform condițiilor stipulate în Bonul de comandă autovehicul nou. De asemenea, autoturismele beneficiază de: Garanție anticorozivă: 12 ani pentru autoturisme (VP) și 5 ani pentru vehicule utilitare (VU). Garanție pentru vopsea: 4 ani, în limita a 100.000 km. Bateria de tracțiune a autoturismelor 100% electrice sau hibride reîncărcabile beneficiază de o garanție contractuală de 96 de luni (8 ani), în limita a 160.000 km, cu o capacitate minimă de 70%. Pentru vehiculele MHEV (Hybrid), bateria beneficiază de o garanție de 4 ani sau 100.000 km, oricare dintre aceste condiții survine prima. Vehiculele utilitare Peugeot beneficiază de o garanție contractuală de **24 de luni (2 ani)**, fără limită de kilometri, conform condițiilor stipulate în **Bonul de comandă autovehicul nou**.

În plus, acestea beneficiază de **garanție suplimentară prin Asigurarea de Garanție**, după cum urmează:

**Peugeot Partner** – 2 ani garanție conform Bonului de comandă + 2 ani garanție oferită prin Asigurarea de Garanție.

**Peugeot Expert** – 2 ani garanție conform Bonului de comandă + 2 ani garanție oferită prin Asigurarea de Garanție.

**Peugeot Boxer** – 2 ani garanție conform Bonului de comandă + 3 ani garanție oferită prin Asigurarea de Garanție.

Toate garanțiile pentru vehiculele utilitare sunt **în limita a 1.000.000 km. Ofertă supusă unor termene și condiții.**

Pentru informații detaliate privind condițiile de garanție, vă rugăm să consultați **Bonul de comandă autovehicul nou**.

Afisaj partial in limba romana.

Sistem de Navigatie - Harta Romaniei disponibila partial.

Bluetooth - Compatibilitatea și disponibilitatea funcționalităților pot varia în funcție versiunea software a telefonului.

TRUST MOTORS SRL – importator oficial Peugeot pentru Romania isi rezerva dreptul de a modifica informatiile afisate, legate de: date tehnice, preturi si dotari sau sa dezactiveze orice model, oricand, fara preaviz si fara a fi obligat sa actualizeze acest document.

Pentru vehiculele cu motor electric si PHEV timpul de încărcare depinde de puterea încărcătorului de la bordul vehiculului, a cablului de încărcare, de tipul și de puterea stației de încărcare utilizate, precum și de temperatura exterioară a punctului de încărcare și de temperatura bateriei.

## ECHIPAMENTE STANDARD\*



- Aer conditionat manual (RE01)
- Airbag sofer + pasager (NN01)
- Alternator 180A (BQ00)
- Asistentă la parcare spate (UB21)
- Bancheta pasager 2 locuri (WM13)
- Centuri de siguranță pretensionate în 3 puncte (CG32)
- Două uși batante spate (din tablă) (PB07)
- Ecran tactil de 5" cu **radio DAB** cu comenzi pe volan (ZJA6)
- ESC + ESP( include Hill Holder Control/ABS/EBS) (UF01)

- Geamuri față acționate electric (LT02)
- Imobilizator electronic
- Închidere centralizată cu telecomandă (JA11)
- Jante tablă 15" (215/70 R15C) pentru versiunile 30,35 (BVM6) (ZIAS)
- Jante tablă 16" (215/75 R16C) pentru versiunile EAT8 și +35 (Heavy) (ZIAU)
- Kit reparatie pana (LV02)
- Martor necuplare centuri siguranță (UO03/UO02)
- Oglinzi reglabile electric și încălzite (RK04)

- Pachet Siguranță GSR2 (AEBS avansat pietoni și cicliști: Sistem avansat frânare de urgență + Asistență păstrarea benzii de circulație + Informații și preconizări limitare viteză + Sistem avansat recunoaștere semne de circulație + Sistem monitorizare presiune pneuri) + Camera monitorizare sofer
- Perete despartitor din tablă (PX05)
- Protecție semi-înaltă spațiu încărcare(Pentru L4)(TK02)
- Regulator și limitator de viteză (RG31)
- Scaun sofer cu reglaj lombar și cotieră (IT01)
- Servodirecție
- Usă laterală culisanta dreapta (din tablă) (PC04)
- Volan reglabil în adâncime (VH01)

## ECHIPAMENTE STANDARD\* e-BOXER



- Aer conditionat automat (RE07)
- Airbag sofer + pasager (NN01)
- Alternator 180A (BQ00)
- Asistenta la parcare spate (UB21)
- Bancheta pasager 2 locuri (WM13)
- Cablu de incarcare Mod 3 (Wallbox) (7S02)
- Centuri de siguranta pretensionate in 3 puncte (CG32)
- Doua usi batante spate (din tabla) (PB07)
- Ecran tactil de 7" cu radio DAB (ZJC5)
- ESC + ESP( include Hill Holder Control/ABS/EBS) (UF01)
- Frana de mana electrica (FH05)
- Geamuri fata actionate electric (LT02)
- Jante tabla 16" (215/75 R16C) (ZIAU)
- Kit reparatie pana (LV02)
- Martor necuplare centuri siguranta (UO03/UO02)
- Oglinzi reglabile electric si incalzite (RK04)
- Pachet Siguranta GSR2 (AEBS avansat pietoni si ciclisti: Sistem avansat franare de urgenta + Asistenta pastrarea benzii de circulatie + Informatii si preconizari limitare viteza + Sistem avansat recunoastere semne de circulatie + Sistem monitorizare presiune pneuri) + Camera monitorizare sofer
- Perete despartitor din tabla (PX05)
- Protectie semi-inaltime spatiu incarcare(Pentru L4)(TK02)
- Regulator si limitator de viteza (RG31)
- Scaun sofer cu reglaj lombar, cotiera (IT01)
- Usa laterala culisanta dreapta (din tabla) (PC04)
- Volan reglabil in adancime (VH01)

## ECHIPAMENTE STANDARD\*



- Aer conditional manual (RE01)

- Airbag sofer + pasager (NN01)

- Alternator 180A (BQ00)

- Bancheta pasager 2 locuri (WM13)

- Centuri de siguranta pretensionate in 3 puncte (CG32)

- Camera mers inapoi nemontata cu cablaj pana in dreptul stalpului B . Se va monta de carosier dupa carosare (QK06)

- Ecran tactil de 5" cu radio DAB cu comenzi pe volan (ZJA6)

-ESC + ESP( include Hill Holder Control/ABS/EBS) (UF01)

- Geamuri fata actionate electric (LT02)

- Imobilizator electronic

- Inchidere centralizata cu telecomanda (JA11)

- Jante tabla 15" (215/70 R15C) (ZIAS)

- Jante tabla 16" (215/75 R16C) pentru versiunea+35 (Heavy) (ZIAU)

- Kit reparatie pana (LV02)

- Oglinzi reglabile electric si incalzite (RK04)

- Pachet Siguranta GSR2 (AEBS avansat pietoni si ciclisti: Sistem avansat franare de urgenta + Asistenta pastrarea benzii de circulatie + Informatii si preconizari limitare viteza + Sistem avansat recunoastere semne de circulatie + Sistem monitorizare presiune pneuri) + Camera monitorizare sofer (E803)

- Priza transformator (JI01)

- Regulator si limitator de viteza (RG31)

- Scaun sofer cu reglaj lombar si cotiera (IT01)

- Servodirectie

- Spatiu depozitare deschis in partea superioara a parbrizului (capucine) (exclusiv pentru cabina dubla)

- Volan reglabil in adancime (VH01)

## ECHIPAMENTE STANDARD\*



- Aer conditionat manual (RE01)
- Airbag sofer + pasager (NN01)
- Alternator 180A (BQ00)
- Aparatori noroi spate (PE02)
- Bancheta pasager 2 locuri (WM06)
- Centuri de siguranta pretensionate in 3 puncte (CG32)
- Ecran tactil de 5" cu radio DAB cu comenzi pe volan (ZJA6)
- ESC + ESP( include Hill Holder Control/ABS/EBS) (UF01)
- Geamuri fata actionate electric (LT02)
- Imobilizator electronic
- Inchidere centralizata cu telecomanda (JA11)
- Jante tabla 15" (215/70 R15C) (ZIAS)
- Jante tabla 16" (215/75 R16C) pentru versiunile (Heavy) (ZIAU)
- Kit reparatie pana (LV02)
- Oglinzi reglabile electric si incalzite (RK04)
- Pachet Siguranta GSR2 (AEBS avansat pietoni si ciclisti: Sistem avansat franare de urgenta + Asistenta pastrarea benzii de circulatie + Informatii si preconizari limitare viteza + Sistem avansat recunoastere semne de circulatie + Camera mers inapoi + Sistem monitorizare presiune pneuri) + Camera monitorizare sofer (QK13+E803)
- Priza transformator (JI01)
- Regulator si limitator de viteza (RG31)
- Scaun sofer cu reglaj lombar si cotiera (IT01)
- Servodirectie
- Spatiu depozitare deschis in partea superioara a parbrizului (capucine) (exclusiv pentru cabina dubla)
- Volan reglabil in adancime (VH01)

# DESIGN BOXER e-BOXER



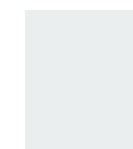
Interior noul Boxer (versiune termica)



Tapiterie standard  
"Crepe" de culoare  
neagra (BTFX )



CULORI EXTERIOR			Pret vanzare (EUR)	
Descriere culoare	Cod	Cod interior versiune termica	fara TVA	cu TVA
<b>Vopsea nemetalizata</b>				
Alb (Icy White)	PRPO	BTFX	STD	STD
<b>Vopsea metalizata</b>				
Gri (Gris Artense)	F4M0	BTFX	650	774
Gri (Gris Graphito)	E9M0	BTFX	650	774



PRPO



F4M0



E9M0

Imagini cu titlu de prezentare

## OPTIONALE FURGON



COD	Echipament (optional)	Descriere echipament	Pret fara TVA	Pret cu TVA
J6K7	O	Pachet Cargo Low: Protectie semi-inaltime spatiu incarcare (TK02); Priza 12V in spatiul de incarcare marfa (ES02); Usi spate cu deschidere 270° (LL02); Iluminare LED spatiu marfa (FC71) - doar pentru L2/L3;	520	629
J6K8	O	Pachet Cargo Plus: Priza 12V in spatiul de incarcare marfa (ES02); Usi spate cu deschidere 270° (LL02); Iluminare LED spatiu marfa (FC71) – doar pentru L4;	390	472
LL02	O	Usi spate cu deschidere 270° <b>inclus in pachetul Cargo</b>	260	315
SE08	O	Suspensie spate bilama <b>numai pentru L3/L4</b>	130	157
J101	O	Pachet conversii (DJI01: Priza transformator + DBF02: Baterie 105Ah)	260	315
RS03	O	Roata de rezerva de dimensiuni normale(exclude Kit reparatie pana (LV02)))	195	236
WM08	O	Scaun pasager individual cu reglaj pe inaltime, lombar si cotiera	0	0
PC12	O	Usa culisanta stanga	585	708
JO01	O	Spatiu depozitare deasupra parbrizului (Capucine)	104	126
J6LM	O	Pachet santier: Grip Control (UF04) + Roata de rezerva de dimensiuni normale (RS03) – exclude din standard LV02 (disponibil pentru 3.5 T)	910	1101
HC09	O	Tahograf	715	865
NB08	O	Stergatoare de parbriz automate	130	157
PR03	O	Proiectoare ceata	130	157
QK13		Camera spate	195	236
GF01		Spatiu depozitare sub scaun sofer	65	79
FX01	O	Scut protectie motor	130	157



# OPTIONALE FURGON e-BOXER



COD	Echipament (optional)	Descriere echipament	Pret fara TVA	Pret cu TVA
J6K7	O	Pachet Cargo Low: Protectie semi-inaltime spatiu incarcare (TK02); Priza 12V in spatiul de incarcare marfa (ES02); Usi spate cu deschidere 270° (LL02); Iluminare LED spatiu marfa (FC71) - doar pentru L2/L3;	520	629
J6K8	O	Pachet Cargo Plus: Priza 12V in spatiul de incarcare marfa (ES02); Usi spate cu deschidere 270° (LL02); Iluminare LED spatiu marfa (FC71) – doar pentru L4;	390	472
LL02	O	Usi spate cu deschidere 270° <b>inclus in pachetul Cargo</b>	260	315
RS03	O	Roata de rezerva de dimensiuni normale(exclude Kit reparatie pana (LV02)))	195	236
WM08	O	Scaun pasager individual cu reglaj pe inaltime, lombar si cotiera	0	0
PC12	O	Usa culisanta stanga	585	708
JO01	O	Spatiu depozitare deasupra parbrizului (Capucine)	104	126
J6LM	O	Pachet santier: Grip Control (UF04) + Roata de rezerva de dimensiuni normale (RS03) – exclude din standard LV02 (disponibil pentru 3.5 T)	910	1101
HC09	O	Tahograf	715	865
NB08	O	Stergatoare de parbriz automate	130	157
PR03	O	Proiector de ceață	130	157
QK13		Camera spate	195	236
GF01		Spatiu depozitare sub scaun sofer	65	79
FX01	O	Scut protectie motor	130	157

## OPTIONALE SASIU

WM08	O	Scaun pasager individual	0	0
JO01	O	Spatiu depozitare deasupra parbrizului (Capucine) (numai cabina simpla)	104	126
HC09	O	Tahograf	715	865
FX01	O	Scut protectie motor	130	157
RS03	O	Roata de rezerva	195	236
SE08	O	Suspensie spate bilama	130	157
RX05	O	Oglinzi laterale 2.35 m, brat dublu	65	79
QK13	O	Camera mers inapoi nemontata cu cablaj pana la bara spate. Se va monta de carosier dupa carosare	195	236
J6LM	O	Pachet santier: Grip Control (UF04) + Roata de rezerva de dimensiuni normale (RS03) – exclude din standard LV02 (disponibil pentru 3.5 T)	910	1101
NB08	O	Stergatoare de parbriz automate	130	157
PR03	O	Proiectoare ceata	130	157



## OPTIONALE PLATOU

WM08	O	Scaun pasager individual	0	0
JO01	O	Spatiu depozitare deasupra parbrizului (Capucine) (numai cabina simpla)	104	126
HC09	O	Tahograf	715	865
FX01	O	Scut protectie motor	130	157
RS03	O	Roata de rezerva	195	236
SE08	O	Suspensie spate bilama	130	157
NB08	O	Stergatoare de parbriz automate	130	157
PR03	O	Proiectoare ceata	130	157



# CARACTERISTICI TEHNICE BOXER\*



CARACTERISTICI TEHNICE					
Versiuni	2.2 BlueHDi 120 S&S BVM6	2.2 BlueHDi 140 S&S BVM6	2.2 BlueHDi 140 S&S EAT8	2.2 BlueHDi 180 S&S BVM6	2.2 BlueHDi 180 S&S EAT8
<b>MOTOR</b>					
Norma de poluare	Euro 6.4 BIS				
Numar de cilindri	4				
Capacitate cilindrica (cm <sup>3</sup> )	2184				
Putere maxima CP/KW – rot/min	120 (88)/3500	140 (103)/3500		180 (132)/3500	
Cuplu maxim Nm – rot/min	320 / 1400-2500	350 / 1400-2500	380 / 1400-2250	380 / 1500-3000	450 / 1500-1750
Carburant	Motorina				
Capacitate rezervor (litri)	90				
<b>TRANSMISIE</b>					
Punte motoare	Fata				
Cutie de viteze	Manuala 6	Automata 8		Manuala 6	Automata 8
<b>SUSPENSII</b>					
Fata	Roti independente, Suspensie tip Mac Pherson cu bara antiruliu, arcuri elicoidale, amortizoare hidraulice integrate				
Spate	Punte rigida, arcuri lamelare, amortizoare hidraulice telescopice inclinate				
<b>FRANE</b>					
Fata / Spate	Discuri ventilate / Discuri				

- Valorile sunt cu scop informativ și pot sa difere in functie de echipare si de optiunile alese la configurarea unui vehicul
- \*\* Valorile urmeaza sa fie confirmate
- \*\*\*Valorile comunicate sunt in conditiile in care vehiculul nu ajunge la o baterie cu un nivel 0% .

# CARACTERISTICI TEHNICE e-BOXER\*



## CARACTERISTICI TEHNICE

### e-Boxer

#### MOTOR

Putere maxima KW/CP

200(270)

Cuplu maxim Nm

410

Tip

Electric

#### TRANSMISIE

Cutie de viteze

Electric

#### FRANE

Fata / Spate

Discuri / Discuri

#### DIMENSIUNI ANVELOPE

Standard sau optional in functie de echipare

215/65 R16 C 106 T

#### PERFORMANTE (secunde)

0 - 100 km/h

**10 s**

Viteza maxima (km/h)

130

#### Baterie

**110 kWh**

Tip

Li-ion

Timp de incarcare standard OBC trifazic de la 0 la 100% (priza de 11 kW)\*\*\*

12 h

Timp de incarcare rapida de la 0 la 80%(borna de 100kW) (Mode 4)\*\*/\*\*

55 min

Autonomie

pana la 430 km

- Valorile sunt cu scop informativ și pot să difere în funcție de echipare și de opțiunile alese la configurarea unui vehicul
- \*\* Valorile urmează să fie confirmate
- \*\*\*Valorile comunicate sunt în condițiile în care vehiculul nu ajunge la o baterie cu un nivel 0% .

# DIMENSIUNI BOXER FURGON



LCDV	Denumire comerciala	Masa max. admisibila (MTAC)	Masa in gol (cu sofer)	Sarcina utila (fara sofer)	Masa maxima remorcabila (cu sistem de franare)	Sarcina maxima autorizata		Masa totala rulanta autorizata (MTRA)	Viteza maxima (km)
						Punte fata	Punte spate		
2PXE3DHOGKB0A013	Panel VAN 3.0T L2 H1 2.2 BlueHDi 120 BVM6	3000	2125	950	2500	1660	1650	5500	148
2PXE3FHOK1B0A013	Panel VAN 3.5T L2 H1 2.2 BlueHDi 140 EAT8	3500	2185	1390	2500	1960	2000	6000	155
2PXE5KHOK1B0A013	Panel VAN 3.5T L3 H2 2.2 BlueHDi 140 EAT8	3500	2260	1315	2500	1960	2000	6000	152
2PXE5KHOKKB0A013	Panel VAN 3.5T L3 H2 2.2 BlueHDi 140 BVM6	3500	2200	1375	2500	1880	2000	6000	153
2PXE5LHOKKB0A013	Panel VAN 3.5T Heavy L3 H2 2.2 BlueHDi 140 BVM6	3500	2240	1335	3000	2100	2400	6000	153
2PXE5KHOR1B0A013	Panel VAN 3.5T L3 H2 2.2 BlueHDi 180 EAT8	3500	2260	1315	2500	1960	2000	6000	161
2PXE7LHOKKB0A013	Panel VAN 3.5T Heavy L4 H2 2.2 BlueHDi 140 BVM6	3500	2285	1290	3000	2100	2400	6000	153
2PXE7LHOR1B0A013	Panel VAN 3.5T Heavy L4 H2 2.2 BlueHDi 180 EAT8	3500	2305	1270	3000	2100	2400	6000	161
2PXE7LHORKB0A013	Panel VAN 3.5T Heavy L4 H2 2.2 BlueHDi 180 BVM6	3500	2290	1285	3000	2100	2400	6000	161
2PXE7OHOKKB0A013	Panel VAN 3.5T Heavy L4 H3 2.2 BlueHDi 140 BVM6	3500	2315	1260	3000	2100	2400	6000	143
2PXE7OHOR1B0A013	Panel VAN 3.5T Heavy L4 H3 2.2 BlueHDi 180 EAT8	3500	2335	1240	3000	2100	2400	6000	160
2PXE7OHORKB0A013	Panel VAN 3.5T Heavy L4 H3 2.2 BlueHDi 180 BVM6	3500	2320	1255	3000	2100	2400	6000	161
2PXE6FHOKKB0A013	Chassis single Cab 3.5T L3 H1 2.2 BlueHDi 140 BVM6	3500	1860	1715	2500	1850	2000	6000	156
2PXE8GHOKKB0A013	Chassis single Cab 3.5T Heavy L4 H1 2.2 BlueHDi 140 BVM6	3500	1915	1660	3000	2100	2400	6000	156
2PXE6XHOKKB0A013	Chassis Double Cab 3.5T L3 2.2 BlueHDi 140 BVM6	3500	2075	1500	2500	1850	2000	6000	156
2PXE8YHOKKB0A013	Chassis Double Cab 3.5T Heavy L4 2.2 BlueHDi 140 BVM6	3500	2135	1440	3000	2100	2400	6000	156
2PXE6GHOKKB0GA13	Platou Cabina simpla 3.5T Heavy L3 H1 2.2 BlueHDi 140	3500	2140	1435	3000	2100	2400	6000	156
2PXE8FHOKKB0GA13	Platou Cabina simpla 3.5T L4 H1 2.2 BlueHDi 140 BVM6	3500	2135	1440	2500	1880	2000	6000	156
2PXE6YHOKKB0GA13	Platou Cabina dubla 3.5T Heavy L3 2.2 BlueHDi 140 BVM6	3500	2285	1290	3000	2100	2400	6000	156
2PXE8YHOKKB0GA13	Platou Cabina dubla 3.5T Heavy L4 2.2 BlueHDi 140 BVM6	3500	2325	1250	3000	2100	2400	6000	156

## DIMENSIUNI e-BOXER\*



### CARACTERISTICI TEHNICE e-BOXER FURGON

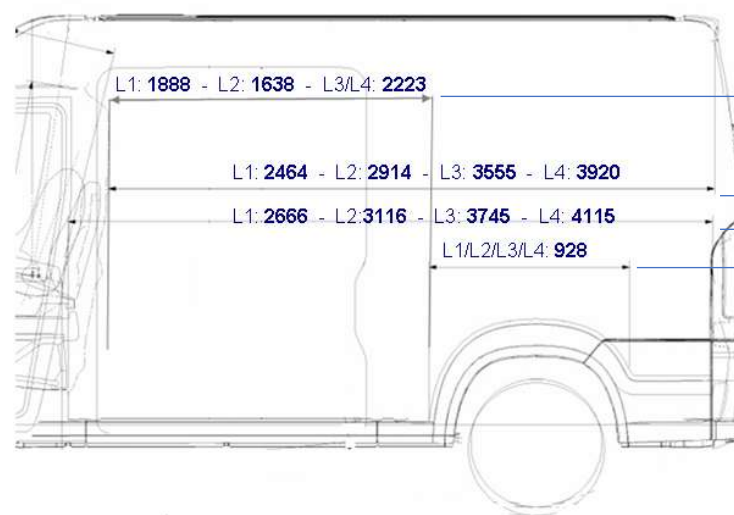
#### MASE (kg)

Talie	Motorizari	Masa max. admisibila (MTAC)	Masa in gol (fara sofer)	Sarcina utila (fara sofer)	Masa maxima remorcabila (cu sistem de franare)	Sarcina maxima autorizata		Masa totala rulanta autorizata (MTRA)	Viteza maxima (km)
						Punte fata	Punte spate		
L3H2(Heavy)	Electric	3500	2790	710	2400	2100	2400	5500	130
L4H2 (Heavy)	Electric	3500	2835	665	2400	2100	2400	5500	130

## DIMENSIUNI BOXER FURGON



	Lungimea utila a podelei de incarcare int. (mm)	Inaltimea utila de incarcare in centru (mm)	Latime maxima in spatiu de incarcare (mm)	Latime utila intre pasajele rotilor (mm)	Inaltimea usii laterale culisante (mm)	Latimea usii laterale culisante (mm)	Inaltimea utila a usilor din spate (mm)	Latimea utila a usilor din spate (mm)	Volum util (m <sup>3</sup> )	Inaltimea pragului de incarcare (fara incarcatura) (mm)
L2H1	3120	1662	1870	1422	1485	1250	1520	1562	10.0	531 - 579 Light ICE 582 - 609 Maxi ICE
L3H2	3705	1932			1755	1250	1790		13.0	
L4H2	4070	1932			1755	1250	1790		15.0	
L4H3		2172			1755	1250	2030		17.0	




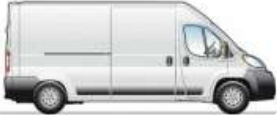




Lungime utila între pasajele roților și peretele despartitor

Lungimea utila a spatiului de incarcare la jumatatea inaltimii

Lungime utila la jumatatea inaltimii fara pereti despartitori



Lungimea pasajelor rotilor spate





	<b>L2</b> Ampatament [mm]: 3450	<b>L3</b> Ampatament [mm]: 4035	<b>L4</b> Ampatament [mm]: 4035
<b>H3</b>			 <p>Lungime [mm]: 6363 ext., 4070 int. Inaltime [mm]: 2764 ext., 2172 int.                      Volum [m<sup>3</sup>]: 17                      Masa totala autorizata Maxi [t]: 3,5</p>
<b>H2</b>		 <p>Lungime [mm]: 5998 ext., 3705 int. Inaltime [mm]: 2524 ext., 1932 int.                      Volum [m<sup>3</sup>]: 13                      Masa totala autorizata Light [t]: 3,5                      Masa totala autorizata Maxi [t]: 3,5</p>	 <p>Lungime [mm]: 6363 ext., 4070 int. Inaltime [mm]: 2524 ext., 1932 int.                      Volum [m<sup>3</sup>]: 15                      Masa totala autorizata Maxi [t]: 3,5</p>
<b>H1</b>	 <p>Lungime [mm]: 5413 ext., 3120 int.                      Inaltime [mm]: 2254 ext., 1662 int.                      Volum [m<sup>3</sup>]: 10                      Masa totala autorizata Light [t]: 3,0</p>		 



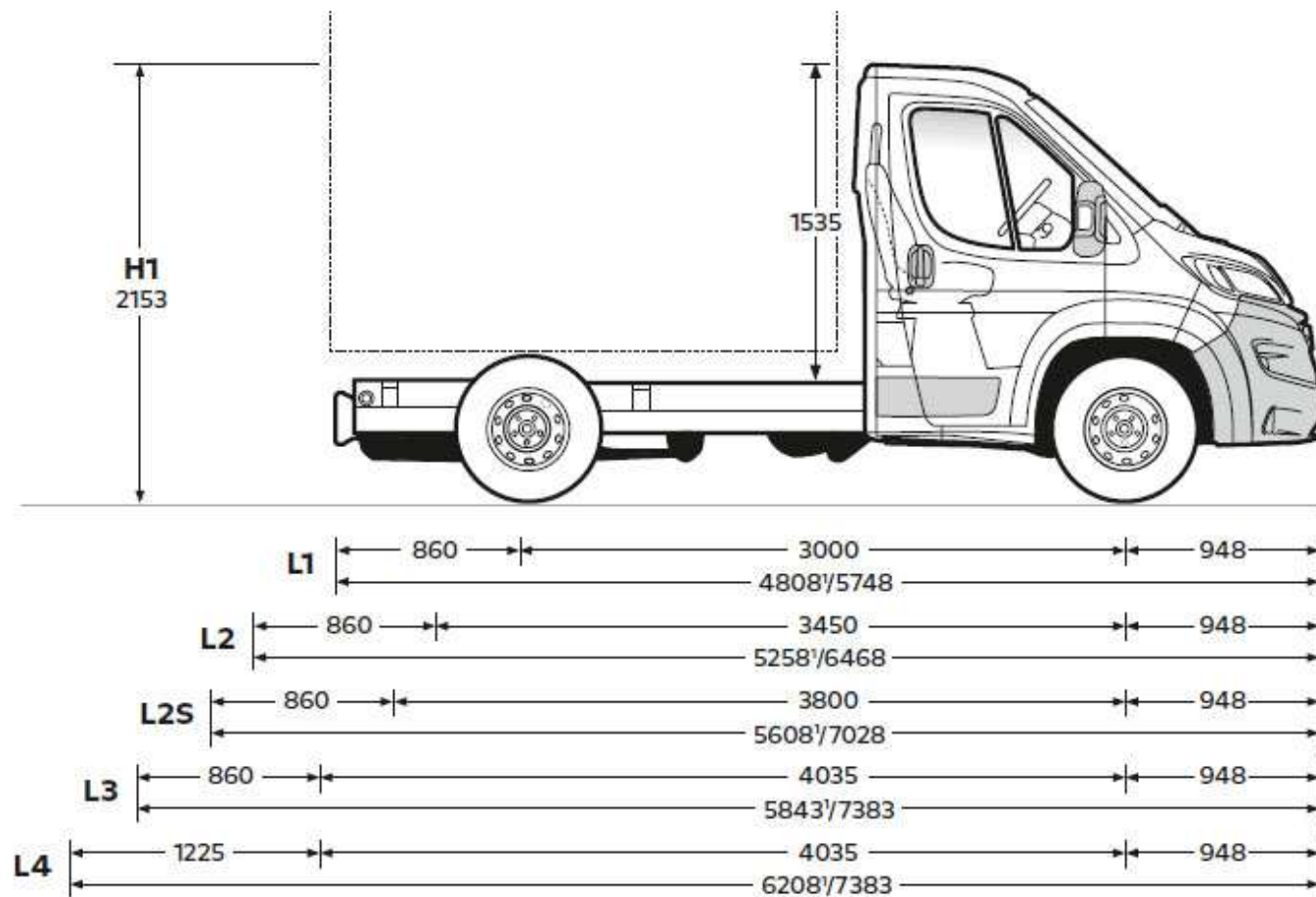
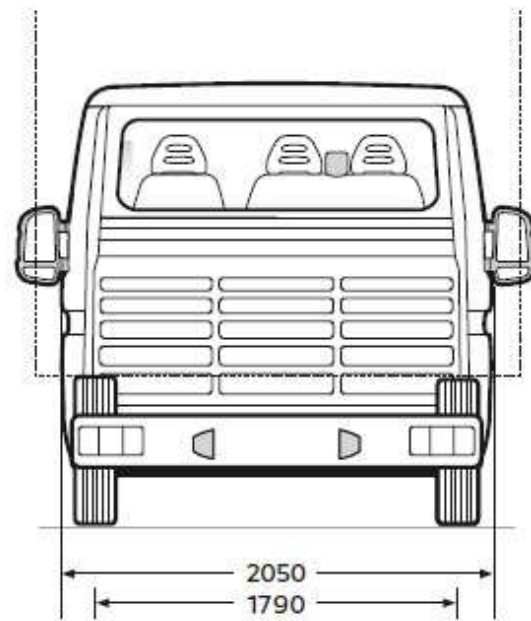
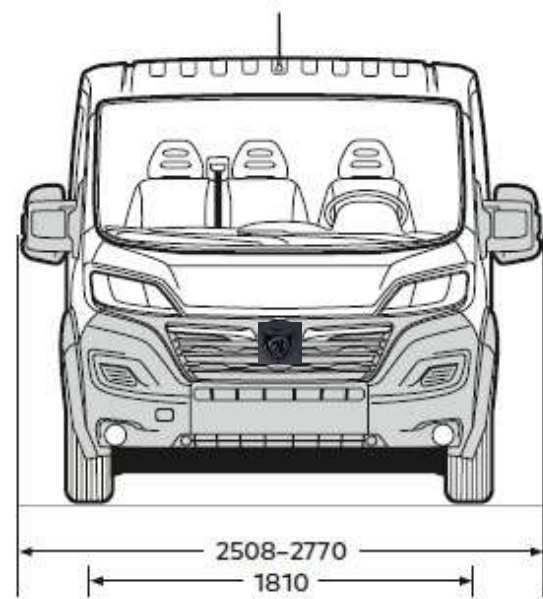
## Sasiu Cabina simpla

	<b>L3</b> Ampatament [mm]: 4035	<b>L4</b> Ampatament [mm]: 4035
<b>H1</b>	 Lungime [mm]: 5943 Latime (cu / fara oglinzi exterioare) (mm): 2 508 - 2 770 / 2 050 Inaltime [mm]: 2254 Masa totala autorizata [t]: 3,5 Ecartament (fata/spate)(mm): 1810/1790	 Lungime [mm]: 6308 Latime (cu / fara oglinzi exterioare) (mm): 2 508 - 2 770 / 2 050 Inaltime [mm]: 2254 Masa totala autorizata [t]: 3,5 Ecartament (fata/spate)(mm): 1810/1790

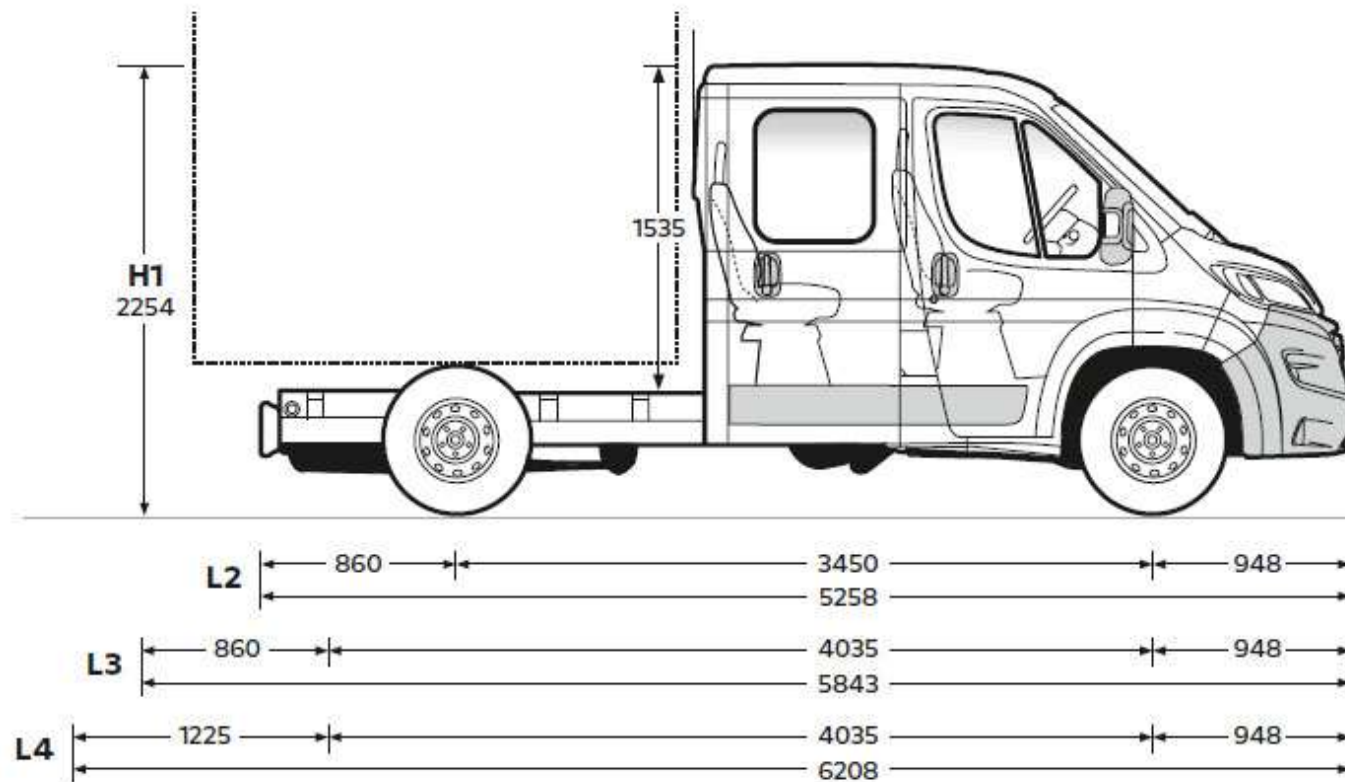
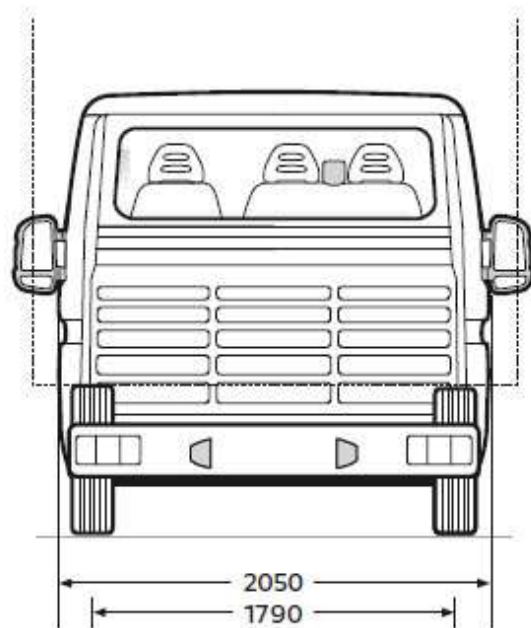
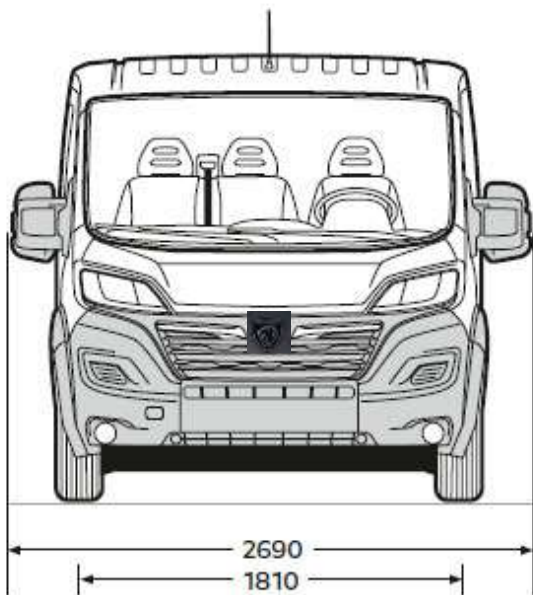
## Sasiu Cabina dubla

	<b>L3</b> Ampatament [mm]: 4035	<b>L4</b> Ampatament [mm]: 4035
<b>H1</b>	 Lungime [mm]: 5943 Inaltime [mm]: 2254 Masa totala autorizata [t]: 3,5 Ecartament (fata/spate)(mm): 1810/1790	 Lungime [mm]: 6308 Inaltime [mm]: 2254 Masa totala autorizata [t]: 3,5 Ecartament (fata/spate)(mm): 1810/1790

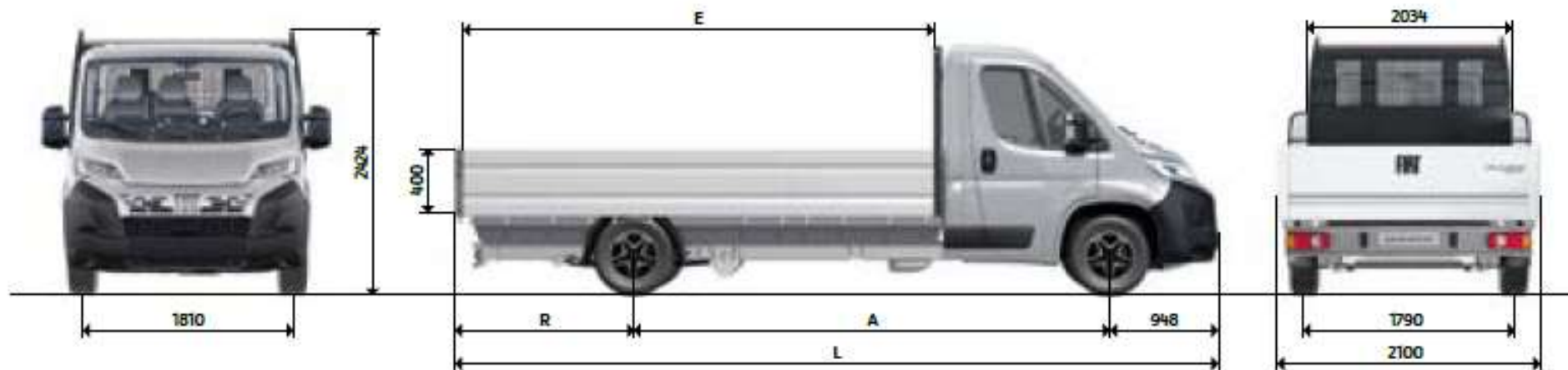
# DIMENSIUNI BOXER SASIU CABINA SIMPLA



# DIMENSIUNI BOXER SASIU CABINA DUBLA



## DIMENSIUNI BOXER PLATOU CABINA SIMPLA

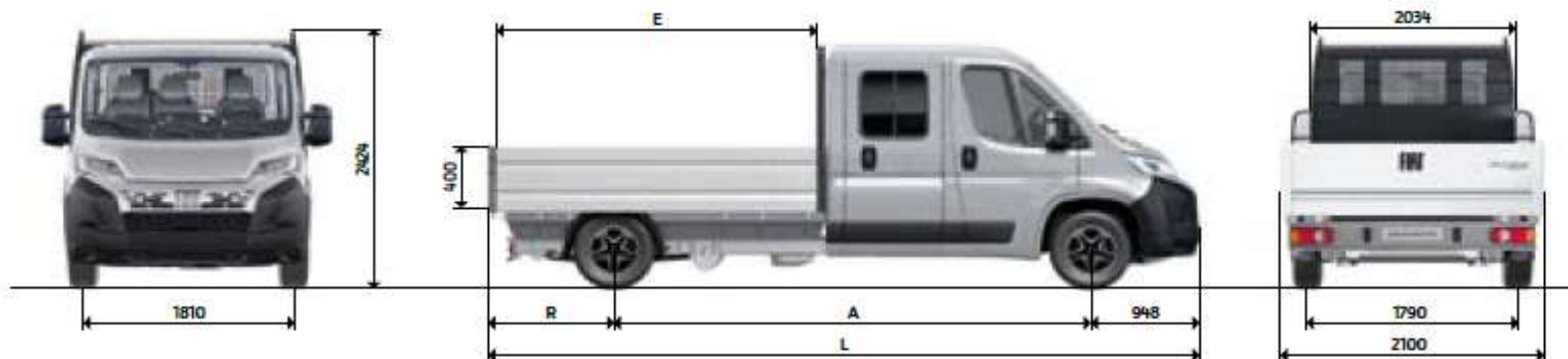


Dimensiuni (mm)	L3	L4
A Ampatament	4035	4035 XL
L Lungime maxima	6328	6693
Latime maxima	2100	2100
Latime axa fata (intre roti)	1810	1810
Latime axa spate (intre roti)	1790	1790
Inaltime maxima (fara incarcatura)	2424	2424
Consola frontala	948	948
R Consola spate	1345	1710
E Lungimea interioara a platformei	3833	4260
Latimea interioara a platformei	2034	2034
Inaltimea panoului lateral	400	400
M Inaltimea pragului de incarcare (fara incarcatura)	1000	1000



# MAXI CREW CAB TRUCK - DROPSIDE

WITH ALUMINIUM SIDE PANELS



Dimensiuni (mm)	L3	L4
A Ampatament	4035	4035 XL
L Lungime maxima	6228	6678
Latime maxima	2100	2100
Latime axa fata (intre roti)	1810	1810
Latime axa spate (intre roti)	1790	1790
Inaltime maxima (fara incarcatura)	2424	2424
Consola frontala	948	948
R Consola spate	1245	1695
E Lungimea interioara a platformei	2888	3338
Latimea interioara a platformei	2034	2034
Inaltimea panoului lateral	400	400
M Inaltimea pragului de incarcare (fara incarcatura)	1000	1000